

Código	1VAA0010
Modelo	URSI-INDM80
Descrição	MEDIDOR PORTATIL DE PONTO DE ORVALHO SONDA - 70 °C E CELULA DE AMOSTRAGEM - TESTE DE URSI



Especificação Técnica

Conjunto Medidor Portatil de Ponto de Orvalho com sonda para medição ate -70°C e célula de amostragem indicado para ensaio de URSI em Transformadores, composto por:

INDICADOR INDIGO80

E uma ferramenta de diagnóstico portátil, possui entrada para até duas sondas de medição é ideal para verificação pontual e monitoramento de processos como ponto de orvalho no ensaio de URSI, bem como para configurar, solucionar problemas, calibrar e ajustar sondas e transmissores compatíveis com a linha Vaisala Indigo.

- Possui operação flexível com sondas e transmissores compatíveis com a linha Vaisala Indigo permitindo uma medir uma ampla variedade de parâmetros.



Umidade e temperatura



Ponto de orvalho



CO₂ Dióxido de carbono



Vapor de peróxido de hidrogênio



Umidade em óleo

- Interface de usuário intuitiva baseada em menus que orienta o usuário, que mostra dados de medição em tempo real de forma gráfica e numérica. Os dados de medição registrados podem ser transferidos para PC por meio do software Vaisala Insight



- Bateria recarregável de íons de lítio com um tempo de operação típico de 10 horas
- Design robusto e moderno, com corpo de alumínio resistente a produtos químicos e poeira.

Características Técnicas

Dados Ambientais

- Temperatura de Operação: -20...+50°C
- Temperatura de Armazenamento: -20...+60°C
- Umidade: 20...80% RH, para temperaturas ambientes ≤40°C
- Temperatura durante recarregamento das baterias: 0...+45°C
- Classificação do Invólucro: IP40

Entradas e Saídas

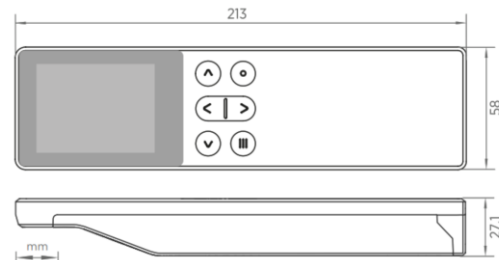
- Numero máximo de sondas conectadas: 2
- Conector: M12 fema de 5 pinos
- Bateria: Íons de Lítio recarregável /Tensão nominal: 7.2V / Capacidade: 2900mAh/20,88Wh / Tensão Máxima de carga: 8,4V / Tempo de recarga Típico: 2 Horas / Tempo de operação (uso contínuo): 10horas @ 20°C
- Adaptador CA: Tipo USB C 45W / Entrada de Alimentação: 100 – 240V; 1,2A; 50-60Hz
- Isolação: Duplo isolamento
- Interface / Conexão com PC: Software Vaisala Insight para PC (com sistema operacional Windows) e cabo USB-C

Normas em Conformidade:

- Diretrizes da EU: EMC 2014/30/EU e RoHS 2011/65/EU alterada para 2015/863
- Compatibilidade EMC: IEC/EN 61326-1(ambiente industrial) ; CISPR 32 / EN 55032, Classe B ; FCC parte 15 B, Classe B ; ICES-3 / NMB-3 (Classe B)
- Marcas de Conformidade: CE ; China RoHS; FCC; RCM; UKCA

Dados Mecânicos:

- Peso: 385g
- Dimensões: 213 x 58 x 27 mm
- Display: Vidro Reforçado com revestimento anti_impressão digital (AF) e anti_reflexo(AR)



Características Específicas do INDIGO80 composição:

Adaptador AC padrão US com cabo USB-C _____

Sem acessórios _____

Sem cabo de conexão para transmissores _____

Conexão para Sondas com cabo M12 - M12 _____

Maleta de Transporte para Indicador e acessórios _____

Reservado _____

Sem opção de idioma Japones _____

Reservado _____

DON1A1NO





ESPECIFICAÇÃO TÉCNICA

Edição: Janeiro de 2023 - AND

SONDA DMP80B

PONTO DE ORVALHO

- Intervalo de Medição (típico): -70...+20°C Td/t
- Precisão: até $\pm 2^\circ\text{C}$ Td/t
- Tempo de resposta 63% [90%]:
 - De seco a molhado: 5s [15s]
 - De molhado a seco: 45s [8 min]

TEMPERATURA

- Intervalo de Medição: -10...+60°C
- Precisão: $\pm 0,2^\circ\text{C}$ em temperatura ambiente
- Sensor: Pt100 RTD classe F0.1 IEC 60751

UMIDADE RELATIVA

- Intervalo de Medição: 0 a 70% UR
- Precisão (UR<10%UR @20°C): $\pm 0,004\%$ UR + 20% da leitura

CONCENTRAÇÃO POR VOLUME PPM

- Intervalo de Medição: 10...2500ppm
- Precisão (@20°C, 1bar): 1ppm + 20% da leitura

PARAMETROS DE SAIDA.

- Umidade absoluta (g/m^3)
- Umidade relativa (% U.R.)
- Umidade absoluta no NTP (g/m^3)
- Umidade relativa (orvalho/congelamento) (%U.R.)
- Temperatura de ponto de orvalho ($^\circ\text{C}$)
- Temperatura ($^\circ\text{C}$)
- Temperatura de ponto de orvalho/congelamento ($^\circ\text{C}$)
- Concentração de água (ppmv)
 - Temperatura de ponto de orvalho/congelamento em 1 atm ($^\circ\text{C}$)
 - Concentração de água (base úmida)(vol-%)
 - Temperatura de ponto de orvalho em 1 atm ($^\circ\text{C}$)
 - Fração de massa da água (ppm_w)
 - Diferença da temperatura de ponto de orvalho ($^\circ\text{C}$)
 - Pressão de vapor de água (hPa)
 - Entalpia (kJ/kg)
 - Pressão de saturação de vapor d'água(hPa)
 - Razão de mistura (g/kg)

NORMAS EM CONFORMIDADE:

- Diretrizes da EU: EMC 2014/30/EU e RoHS 2011/65/EU alterada para 2015/863
- Compatibilidade EMC: IEC/EN 61326-1(ambiente industrial).
- Marcas de Conformidade: CE ; China RoHS; FCC; RCM; UKCA

AMBIENTE OPERACIONAL:

- Temperatura de operação: -10...+60°C
- Temperatura de armazenamento: -20...+60°C
- Pressão de operação na cabeça da sonda: 0 a 20Bar (absoluto)
- Ambiente de operação: AR, Para ar, nitrogênio, hidrogênio, argônio, hélio e Oxigênio

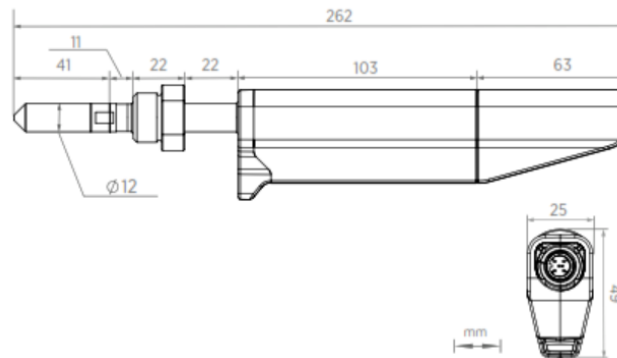
- Tolerancia química com exposição temporária durante a limpeza: Água deionizada, Álcool isopropílico (70%), H₂O₂ (2000 ppm, sem condensação), Acetona
- Classificação IP com cabo conectado a sonda: 67

ENTRADAS E SAIDAS:

- Tensão de operação: 15 ...30V DC
- Consumo de corrente: 10mA típico, 500mA máximo
- Saida Digital: RS485 não isolada

DADOS MECANICOS:

- Tipo de conector: M12 macho 5 pinos codificado A
- Peso: 250g
- Conexão G 1/2 ISSO 228/1
- Materiais:
 - Alça da sonda: Poliamida (PA) e elastômero termoplástico (TPE)
 - Eixo da sonda: Aço inoxidável (AISI 316L)
 - Filtro: Aço inoxidável poroso (AISI 316L)



Características Específicas da DMP80 composição:

BG 1A1AS0

Probe com faixa de -70 a +60°C Td, Drycap 180M

Conexão mecanica ISO G 1/2"

Probe com cabo de conexão M12-M12

Filtro para cabeça da sonda

Celula de amostragem com conector rapido e
parafuso de sangria DSC74SP

Manual

Certificado de Calibração padrão

Reservado

CELULA DE AMOSTRAGEM – DSC74SP:

O DSC74 foi projetado especialmente para linhas de ar comprimido.

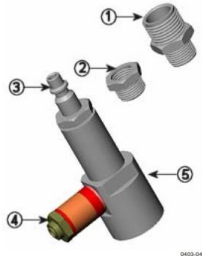
A célula de amostragem contém um parafuso de sangria ajustável que permite manter a pressão da tubulação no sensor.

O parafuso de vazão deve ser aberto 1/2 de volta. Isso pode ser verificado primeiramente fechando o parafuso de sangria, depois girando 1/2 volta para abri-lo.

Então, o ar que sai fará um pequeno friz pouco audível e pode sentir-se levemente ao colocar uma mão na frente do fluxo de ar.

O DSC74SP vem com um conector rápido que se adapta aos conectores de linha de ar comprimido padrão da indústria. Isso permite uma fácil instalação e retirada do transmissor de ponto de orvalho sem ter que desligar o processo.

Formas alternativas de conexão são fornecidas através de dois adaptadores de linha diferentes



- 1- Adaptador de 3/8" para 1/2"
- 2- Adaptador de 3/8" para 1/4"
- 3- NIP 08 tipo D
- 4- Parafuso de sangria
- 5- Célula de Amostragem

